

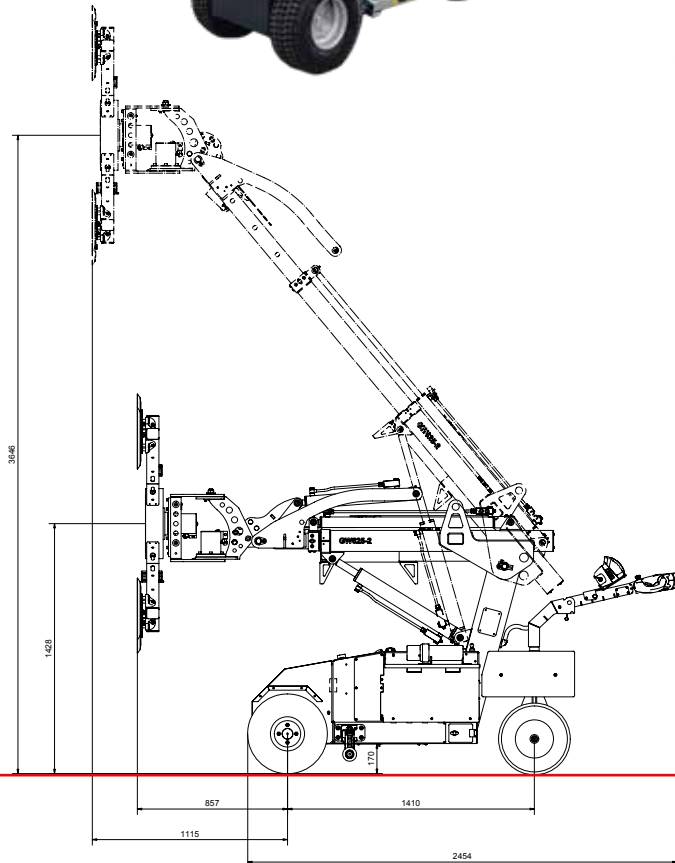
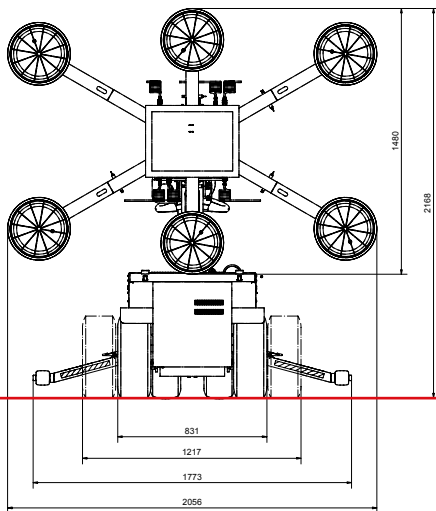
# Glassworker GW 625-2

Hebegerät | Uplifter

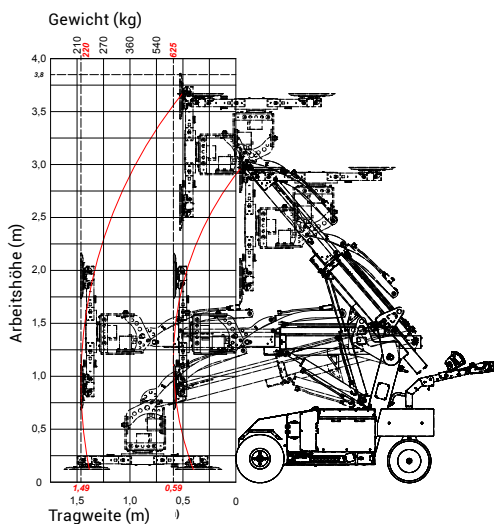


Tragkraft	625 kg
Arbeitshöhe max.	3,646 m mitte Vakuumkreuz
Indoor	✓
Outdoor geeignet	✓
Highlifter	optional
Tragweite nach vorne*	1,49 - 2,10 m
Eigengewicht*	1.035 - 1.095 kg
Länge*	2,454 m
Breite*	0,831 m
Betriebsdauer	bis zu 8 Stunden
Zubehör	weiße Non-Marking Vollgummireifen, schwarze Vollgummireifen (PUR), Doppelbereifung für alle Reifentypen, Lasthaken, Kran Spitze, Staplergabel, Zusätzlich horizontal Kippen (HK+), Abdeckhaube, LED Arbeitsscheinwerfer, Adapter für gebogene Scheiben, Mount Extensions für gebogene Scheiben, Pfosten, etc., Moosgummi Saugteller und Seilwinde

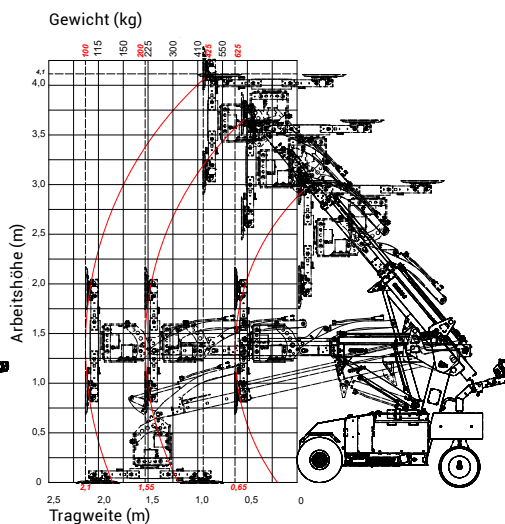
\* je nach Ausstattung



## GW625-2 Standard



## GW625-2 High-Lifter



© Glasdesign Huch

### TIPP

Der GW 625-2 ist das Leichtgewicht seiner Klasse und deshalb universell nutzbar.

Ob Einsätze in Einfamilienhäusern, enge Durchgänge oder gebogene Scheiben, fast alles ist möglich.